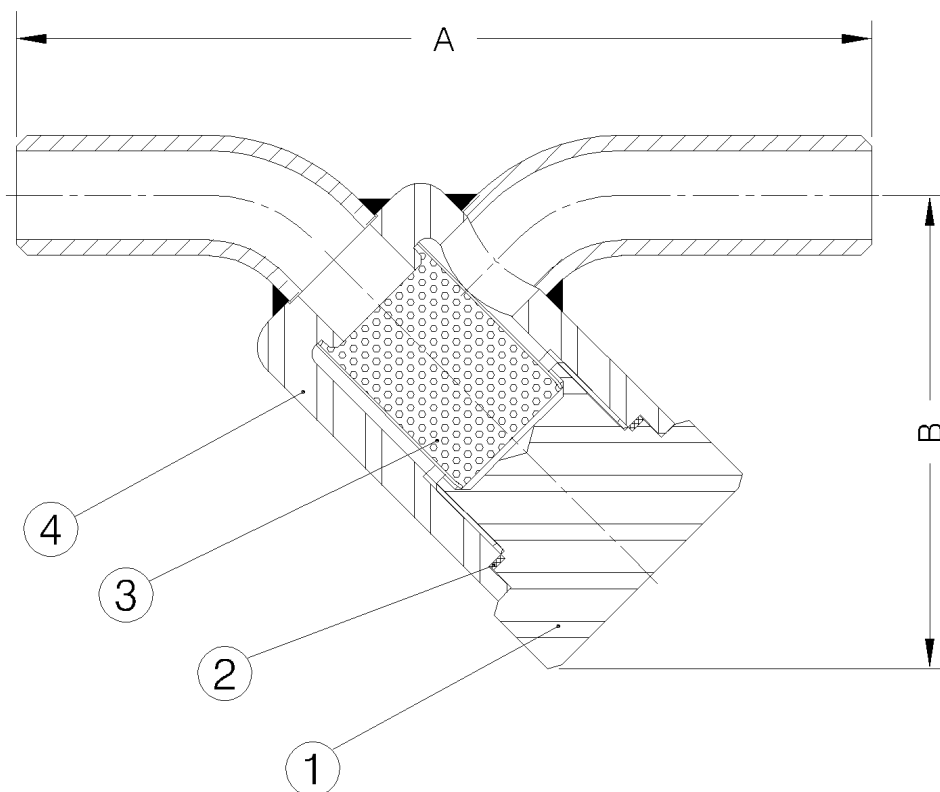


FILTRO INIBIDOR DE IMPUREZAS - TIPO (Y) ROSCADO P/ REFRIGERAÇÃO

MODELO: FILY



APLICAÇÕES:

Fluidos frigorígenos em geral (Amônia, Freon /Frigen, Suva, Glicol), água, ar comprimido, óleos e outros fluidos compatíveis ao processo construtivo

KIT DE REPAROS:

Vide itens 2 e 3

DN	A	B
1/2	152	85
3/4	178	85

PADRÃO DE FABRICAÇÃO:

Face à Face: ANSI B16.10 300 LBS

Flanges (opcional): ANSI ou DIN

Pontas para solda: ANSI B 16.25

N°	Descrição	Material	Norma
1	tampa c/ rosca BSP ext.	aço carbono	SAE 1020
2	guarnição metálica	alumínio	
*3	elemento filtrante	aço inox	AISI 304
4	corpo c/ rosca BSP int.	aço carbono	SAE 1020

CONDIÇÕES DE TRABALHO:

Temperatura: -29 a +150°C

Pressão: classe 300lbs

*Elemento filtrante com furos no Ø 0,5 mm

Obs: dimensões e materiais sujeitos à alterações



VASTIN Indústria de Válvulas LTDA.

Rua: Salvador Leme, 344 - Bom Retiro - CEP 01124-020 - São Paulo

E-mail: vastin@uol.com.br home page : www.vastin.com.br

Fone/Fax: (011) 3326-8411/ 3227-1720