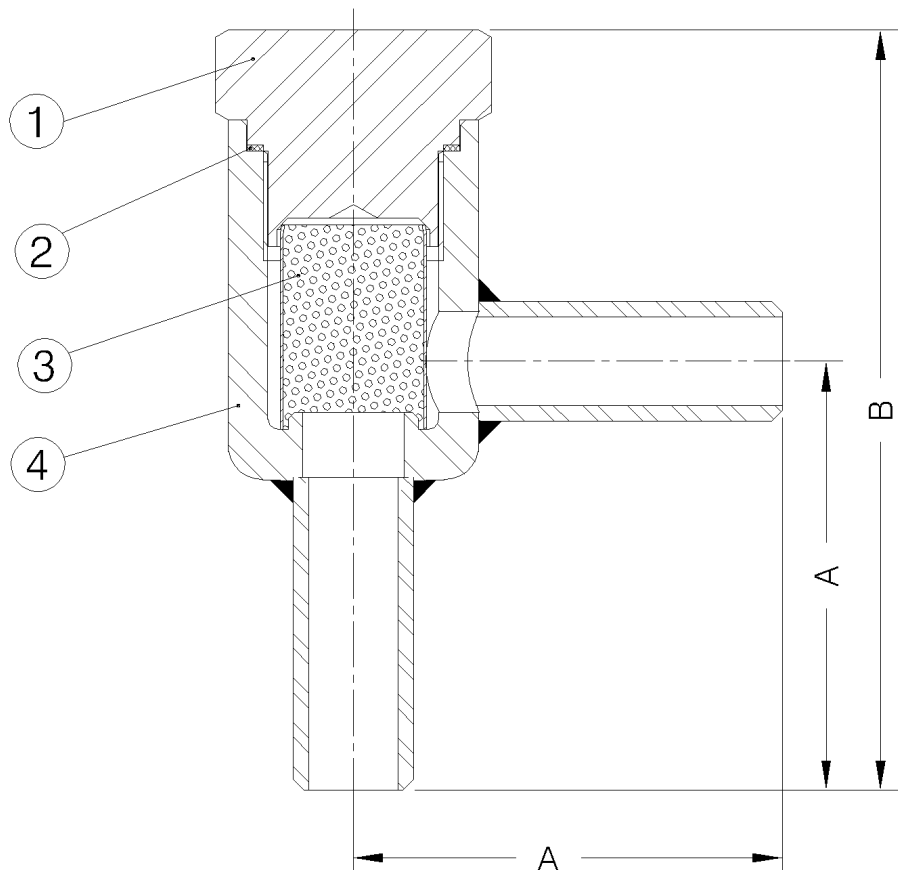


# FILTRO INIBIDOR DE IMPUREZAS ANGULAR ROSCADO PARA REFRIGERAÇÃO

MODELO: FIL-A



## APLICAÇÕES:

Fluidos frigorígenos em geral (Amônia, Freon /Frigen, Suva, Glicol), água, ar comprimido, óleos e outros fluidos compatíveis ao processo construtivo

## KIT DE REPAROS:

Vide itens 2 e 3

DN	A	B
1/2	76	145
3/4	89	155

## PADRÃO DE FABRICAÇÃO

Face à Face: ANSI B16.10 300 LBS  
Flanges (opcional): ANSI ou DIN  
Pontas para solda: ANSI B 16.25

Nº	Descrição	Material	Norma
1	tampa c/ rosca BSP ext.	aço carbono	SAE 1020
2	guarnição metálica	alumínio	
*3	elemento filtrante	aço inox	AISI 304
4	corpo c/ rosca BSP int.	aço carbono	SAE 1020

## CONDIÇÕES DE TRABALHO:

Temperatura: -29 a +150°C  
Pressão: classe 300lbs

\* Elemento filtrante com furos no Ø 0,5 mm

Obs: dimensões e materiais sujeitos à alterações



## VASTIN Indústria de Válvulas LTDA.

Rua: Salvador Leme, 344 - Bom Retiro - CEP 01124-020 - São Paulo

E-mail: vastin@uol.com.br home page : www.vastin.com.br

Fone/Fax: (011) 3326-8411/ 3227-1720