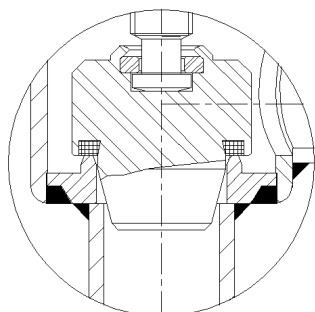
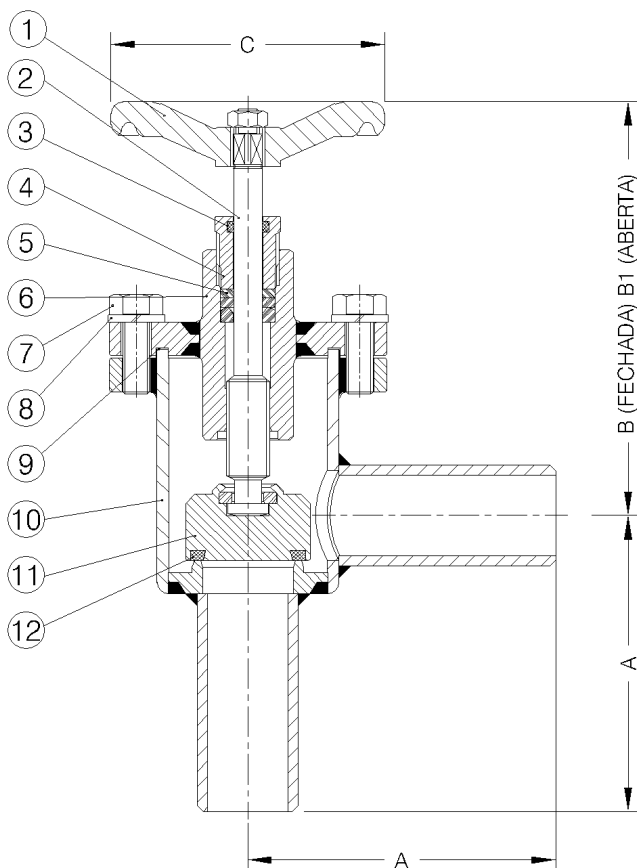


VÁLVULA PASSAGEM ANGULAR P/ REFRIGERAÇÃO

MODELO: AO (ON-OFF)
MODELO: AR (EXPANSÃO)



Detalhe Mod. "AR" (Expansão manual)

APLICAÇÕES:

Fluidos frigorígenos em geral (Amônia, Freon /Frigen, Suva, Glicol), água, ar comprimido, óleos e outros fluidos compatíveis ao processo construtivo

ACIONAMENTO:

Manual através de volante, com possibilidade de acoplamento de atuadores pneumáticos, e mecanismo de indicação de posição

*DN	A	B	B1	C	** KV
1	102	155	175	90	12
1.1/4	108	155	175	90	21
1.1/2	115	225	265	130	30
2	134	225	265	130	52
2.1/2	146	250	300	205	76
3	159	250	300	205	117
4	178	310	375	205	208
5	200	335	400	205	337
6	222	390	470	300	502
8	279	435	550	400	900
10	311	545	690	600	1330
12	356	590	785	600	1980

* Diâmetros maiores sob consulta.

** KV Determinado à partir de cálculos teóricos
KV é o fluxo em M³/H através da válvula aberta com perda de 1 kgf/cm²

***alumínio fundido (até 2") / F°F° (2 1/2" em diante)

PADRÃO DE FABRICAÇÃO:

Face à Face: ANSI B16.10 300 LBS
Flanges (opcional): ANSI ou DIN
Pontas para solda: ANSI B 16.25

CONDIÇÕES DE TRABALHO:

Temperatura: -29 a +150°C
Pressão: classe 300lbs

CONDIÇÕES ESPECIAIS:

*Instalação de válvula para "By Pass"
*Sistema com caixa redutora de torque:
(Volante fixo, e Haste Ascendente)
*Revestimentos com polímeros especiais

Nº	Descrição	Material	Norma
1	volante	***	
2	haste	inox	AISI-410
3	anel "o" ring	neoprene	ASTM D 2000
4	preme gaxeta	aço carbono	SAE 1020
5	gaxeta	neoprene ou PTFE	
6	castelo	aço carbono	SAE 1020
7	parafuso	aço carbono	ASTM A 193 gr. B 7
8	arruela	aço mola	SAE 1070
9	guarnição	papelão hidráulico ou neoprene	
10	corpo	aço carbono	ASTM A 106 gr.B
11	obturador	aço carbono	SAE 1020
12	anel de vedação	PTFE	

Obs: dimensões e materiais sujeitos à alterações



VASTIN Indústria de Válvulas LTDA.

Rua: Salvador Leme, 344 - Bom Retiro - CEP 01124-020 - São Paulo
E-mail: vastin@uol.com.br home page : www.vastin.com.br

Fone/Fax: (011) 3326-8411/ 3227-1720