

VÁLVULA PASSAGEM RETA - COM FOLE

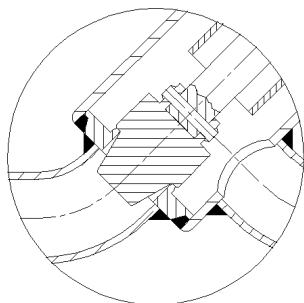
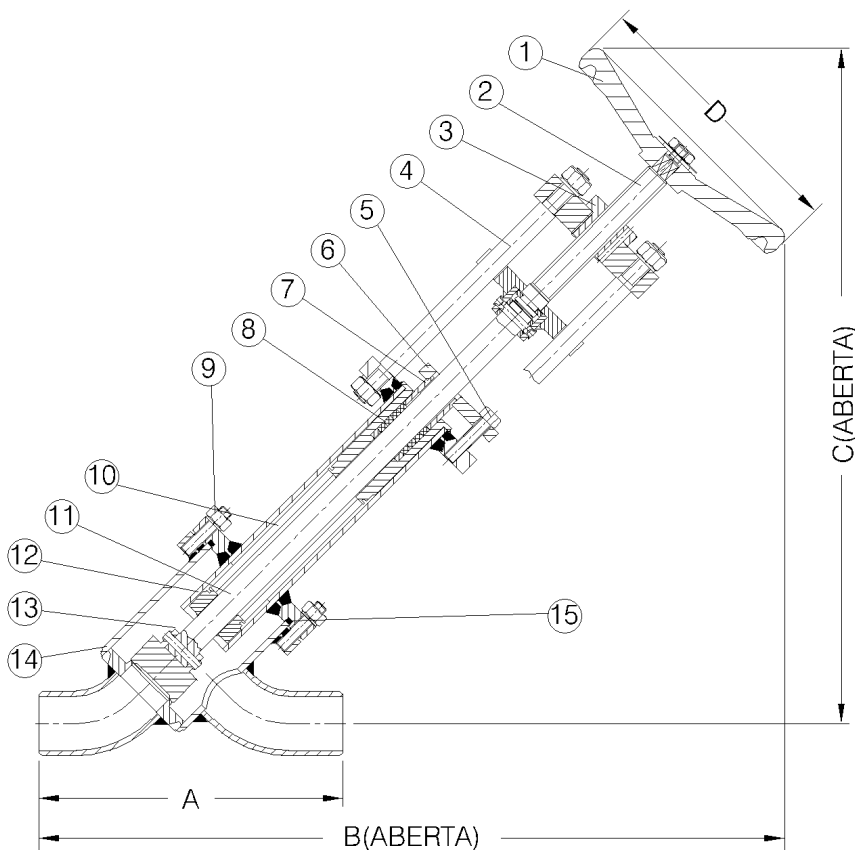
MODELO: VOF-S
MODELO: VORF-S (REGULÁVEL)

APLICAÇÕES:

Vapor, óleo térmico, água, produtos alimentícios, e outros fluidos compatíveis ao processo construtivo

ACIONAMENTO:

Manual através de volante, com possibilidade de acoplamento de atuadores pneumáticos, e mecanismo de indicação de posição



Detalhe mod. VORF-S (regulável)

PADRÃO DE FABRICAÇÃO:

Face à Face: ANSI B16.10 300 LBS
Flanges: (opcional) ANSI ou DIN
Pontas p/solda: ANSI B 16.25

CONDIÇÕES DE TRABALHO:

Temperatura: até +450°C
Pressão: classe 300 lbs
sob consulta: classe 600 lbs

CONDIÇÕES ESPECIAIS:

- *Instalação de válvula para "By Pass"
- *Sistema com caixa redutora de torque: (Volante fixo, e Haste Ascendente)
- *Revestimentos com polímeros especiais
- *Tratamento térmico superficial
- *Depósito de "Cromo Duro" ou "Stellyte"

*DN	A	B	C	D	**KV
1/2	152	320	270	90	6
3/4	178	320	270	90	12
1	203	400	340	130	19
1.1/4	216	400	340	130	35
1.1/2	228	580	530	205	49
2	266	610	530	205	86
2.1/2	292	620	570	205	126
3	317	630	580	205	241
4	355	790	700	300	342
5	400	810	720	300	557
6	444	940	770	400	831

* Diâmetros maiores sob consulta.

** KV Determinado à partir de cálculos teóricos
KV é o fluxo em M³/H através da válvula aberta com uma perda de 1 kgf/cm²

Nº	Descrição	Material	Norma
1	volante	F°F°	FUCO 200
2	haste roscada	aço inox	AISI-410
3	bucha roscada	latão	
4	bloco superior	aço carbono	SAE 1020
5	prisioneiro c/ porca	aço carbono	SAE 1020
6	flange oval	aço carbono	SAE 1020
7	preme gaxeta	aço carbono	SAE 1020
8	gaxeta	grafoil	
9	prisioneiro c/ porca 2h	aço carbono	ASTM A 193 gr.B7
10	folo	aço inox	AISI 321
11	haste	aço inox	AISI 410
12	castelo	aço carbono	SAE 1020
13	obturador e sede	aço carbono c/inox	SAE 1020 AISI- 410
14	corpo	aço carbono	ASTM A 106 gr.B
15	guarnição	papelão hidráulico / junta metálica	

Obs: dimensões e materiais sujeitos à alterações



VASTIN Indústria de Válvulas LTDA.

Rua: Salvador Leme, 344 - Bom Retiro - CEP 01124-020 - São Paulo

E-mail: vastin@uol.com.br home page : www.vastin.com.br

Fone/Fax: (011) 3326-8411/ 3227-1720