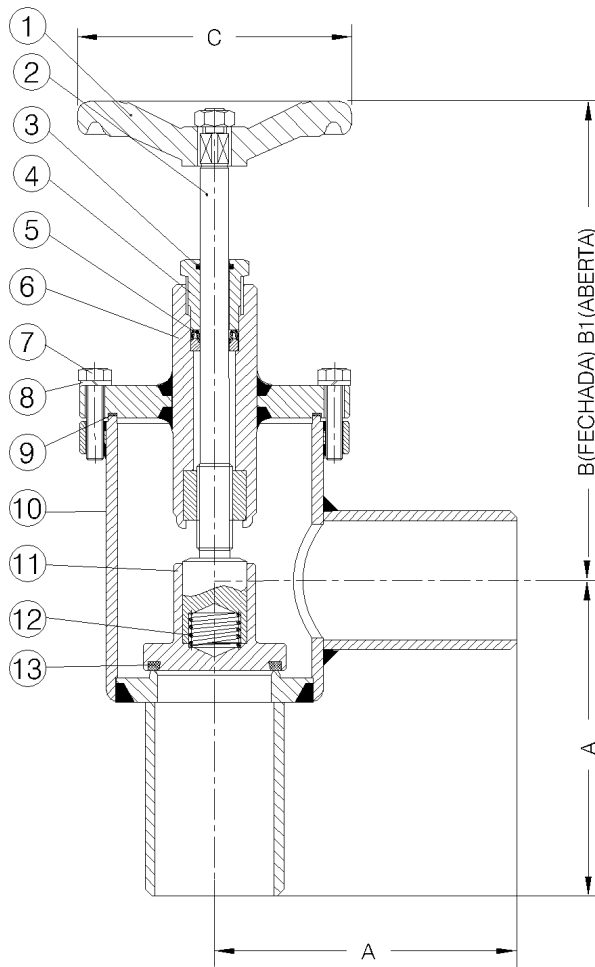


VÁLVULA BLOQUEIO E RETENÇÃO PASSAGEM ANGULAR PARA REFRIGERAÇÃO

MODELO: AOVR



APLICAÇÕES:

Fluidos frigorígenos em geral (Amônia, Freon /Frigen, Suva, Glicol), água, ar comprimido, óleos e outros fluidos compatíveis ao processo construtivo

ACIONAMENTO:

Manual através de volante, com possibilidade de acoplamento de atuadores pneumáticos, e mecanismo de indicação de posição

| *DN | A | B | B1 | C | ** KV |
|-------|-----|-----|-----|-----|-------|
| 1 | 102 | 180 | 195 | 90 | 12 |
| 1.1/4 | 108 | 180 | 195 | 90 | 21 |
| 1.1/2 | 115 | 235 | 255 | 130 | 30 |
| 2 | 134 | 235 | 255 | 130 | 52 |
| 2.1/2 | 146 | 265 | 290 | 205 | 76 |
| 3 | 159 | 265 | 290 | 205 | 117 |
| 4 | 178 | 320 | 360 | 205 | 208 |
| 5 | 200 | 385 | 440 | 205 | 337 |
| 6 | 222 | 410 | 450 | 300 | 502 |
| 8 | 279 | 455 | 510 | 400 | 900 |
| 10 | 311 | 580 | 660 | 600 | 1330 |
| 12 | 356 | 685 | 810 | 600 | 1980 |

PADRÃO DE FABRICAÇÃO:

Face à Face: ANSI B16.10 300 LBS
 Flanges (opcional): ANSI ou DIN
 Pontas para solda: ANSI B 16.25

CONDIÇÕES DE TRABALHO:

Temperatura: -29 a +150°C
 Pressão: classe 300lbs

CONDIÇÕES ESPECIAIS:

- *Instalação de válvula para "By Pass"
- *Sistema com caixa redutora de torque: (Volante fixo, e Haste Ascendente)
- *Revestimentos com polímeros especiais

* Diâmetros maiores sob consulta.

** KV Determinado à partir de cálculos teóricos
 KV é o fluxo em M³/H através da válvula aberta com perda de 1 kgf/cm²

***alumínio fundido (até 2") / F°F° (2 1/2" em diante)

| Nº | Descrição | Material | Norma |
|----|-----------------|--------------------------------|--------------------|
| 1 | volante | *** | |
| 2 | haste | inox | AISI-410 |
| 3 | anel "o" ring | neoprene | ASTM D 2000 |
| 4 | preme gaxeta | aço carbono | SAE 1020 |
| 5 | gaxeta | neoprene ou PTFE | |
| 6 | castelo | aço carbono | SAE 1020 |
| 7 | parafuso | aço carbono | ASTM A 193 gr. B 7 |
| 8 | arruela | aço mola | SAE 1070 |
| 9 | guarnição | papelão hidráulico ou neoprene | |
| 10 | corpo | aço carbono | ASTM A 106 gr.B |
| 11 | pistão | aço carbono | SAE 1020 |
| 12 | mola | aço mola | SAE 5160 |
| 13 | anel de vedação | PTFE | |

Obs: dimensões e materiais sujeitos à alterações



VASTIN Indústria de Válvulas LTDA.

Rua: Salvador Leme, 344 - Bom Retiro - CEP 01124-020 - São Paulo
 E-mail: vustin@uol.com.br home page : www.vustin.com.br

Fone/Fax: (011) 3326-8411/ 3227-1720