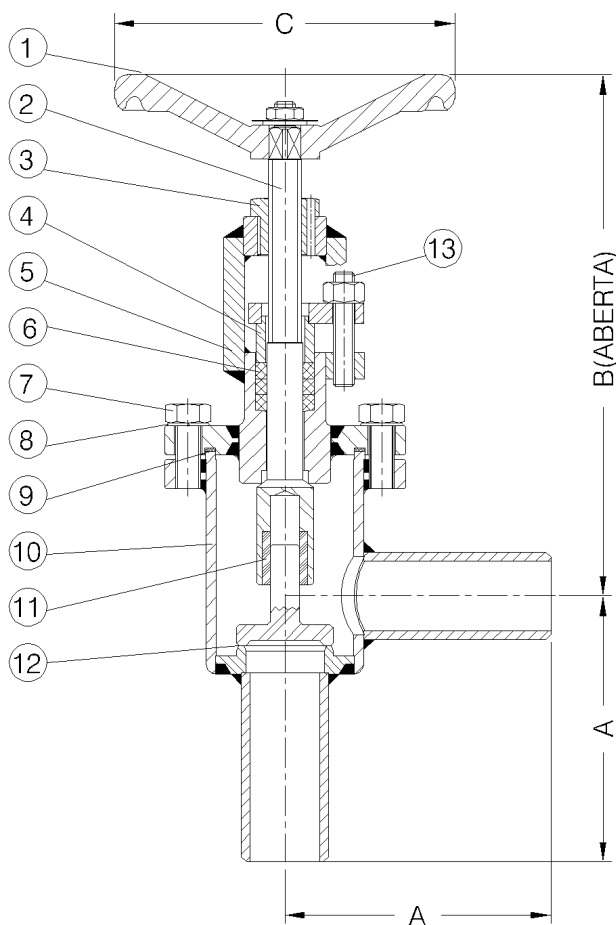


VÁLVULA BLOQUEIO E RETENÇÃO PASSAGEM ANGULAR PARA AQUECIMENTO

MODELO: V V R A-S



APLICAÇÕES:

Vapor, óleo térmico, água, produtos alimentícios e outros fluidos compatíveis ao processo construtivo.

ACIONAMENTO:

Manual através de volante, com possibilidade de acoplamento de atuadores pneumáticos, e mecanismo de indicação de posição.

*DN	A	B	C	** KV
1/2	76	200	90	3
3/4	89	200	90	7
1	102	220	130	12
1.1/4	108	220	130	21
1.1/2	114	290	205	30
2	133	290	205	52
2.1/2	146	345	205	76
3	158	345	205	117
4	178	475	300	208
5	200	485	300	337
6	222	590	400	502
8	279	630	400	900
10	311	780	600	1330
12	355	885	600	1980

* Diâmetros maiores sob consulta.

** KV Determinado à partir de cálculos teóricos
KV é o fluxo em M³/H através da válvula aberta com uma perda de 1 kgf/cm²

PADRÃO DE FABRICAÇÃO:

Face à Face: ANSI B16.10 300 LBS
Flanges: (opcional) ANSI ou DIN
Pontas p/solda: ANSI B 16.25

CONDIÇÕES DE TRABALHO:

Temperatura: até +450°C
Pressão: classe 300 lbs
sob consulta: classe 600 lbs

CONDIÇÕES ESPECIAIS:

- *Instalação de válvula para "By Pass"
- *Sistema com caixa redutora de torque: (Volante fixo, e Haste Ascendente)
- *Revestimentos com polímeros especiais
- *Tratamento térmico superficial
- *Depósito de "Cromo Duro" ou "Stellyte"

Nº	Descrição	Material	Norma
1	volante	F°F°	FUCO 200
2	haste	aço inox	AISI-410
3	bucha roscada	latão	SAE 1020
4	preme gaxeta	aço carbono	SAE 1020
5	castelo	aço carbono	SAE 1020
6	gaxeta	grafoil	
7	parafuso/ porca 2h	aço carbono	ASTM A 193 gr.B 7
8	arruela	aço mola	SAE 1070
9	guarnição	papelão hidráulico / junta metálica	
10	corpo	aço carbono	ASTM A 106 gr.B
11	bucha de guia	F°F°	FUCO 200
12	pistão e sede	aço carbono c/inox	SAE 1020 AISI-410
13	prisioneiro c/ porca	aço carbono	SAE 1020

Obs: dimensões e materiais sujeitos à alterações



VASTIN Indústria de Válvulas LTDA.

Rua: Salvador Leme, 344 - Bom Retiro - CEP 01124-020 - São Paulo

E-mail: vastin@uol.com.br home page : www.vastin.com.br

Fone/Fax: (011) 3326-8411/ 3227-1720