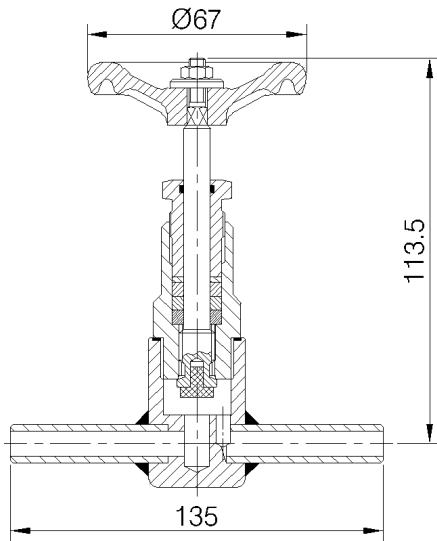
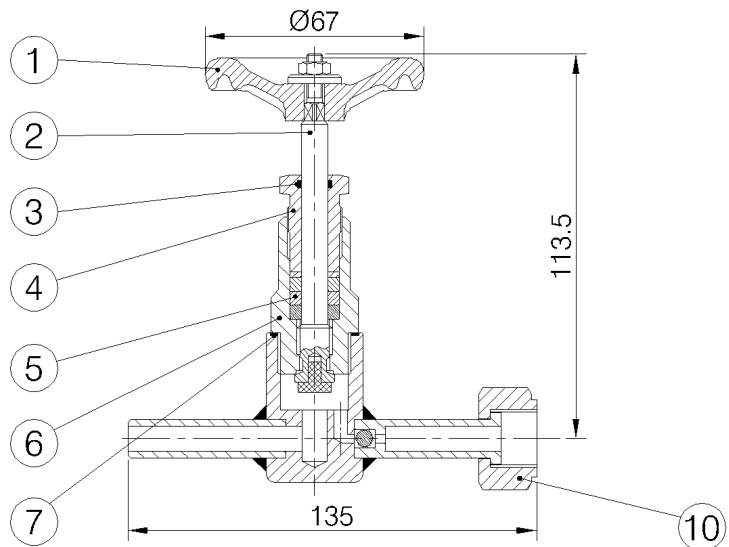


VÁLVULAS PARA REFRIGERAÇÃO (DN 3/8")

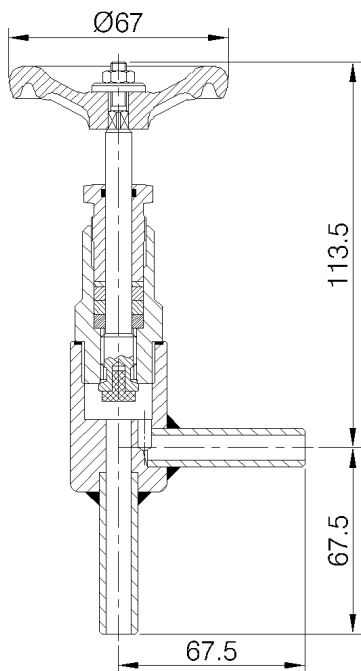
PASSAGEM RETA (PO-10)



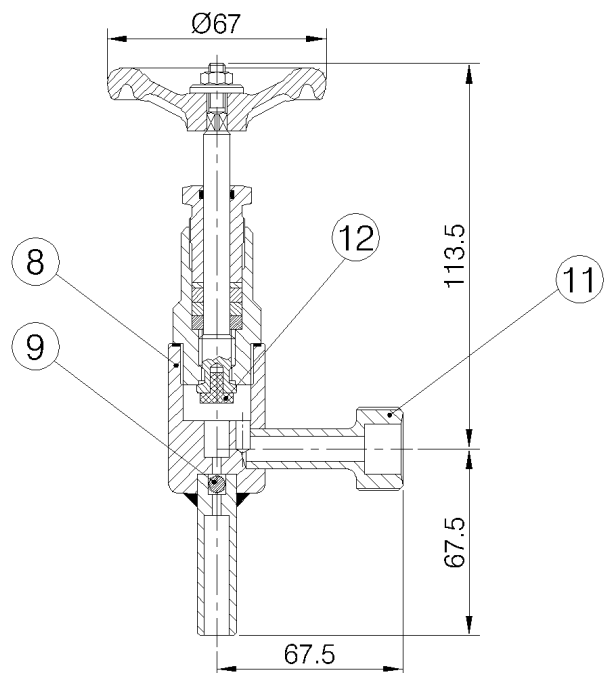
PARA MANÔMETRO (PM-10)



PASSAGEM ANGULAR (AO-10)



PARA INDICADOR DE NÍVEL (PI-10)



| Nº | Descrição | Material | Norma |
|----|-----------------------------|------------------|-------------|
| 1 | volante | alumínio fundido | |
| 2 | haste | aço inox | AISI 410 |
| 3 | anel "o" ring | neopreme | ASTM D 2000 |
| 4 | preme gaxeta | aço carbono | SAE 1020 |
| 5 | gaxeta | neopreme ou PTFE | |
| 6 | castelo c/ rosca "BSP" ext. | aço carbono | SAE 1020 |
| 7 | guarnição metálica | alumínio | |

| Nº | Descrição | Material | Norma |
|----|------------------------|--------------------------|--------------------|
| 8 | corpo c/ rosca int. | aço carbono | ASTM A 193 gr. B 7 |
| 9 | esfera quebra impacto | aço carbono | SAE 1050 |
| 10 | luva c/ rosca BSP 7/8 | aço carbono | SAE 1020 |
| 11 | saída c/ rosca BSP 7/8 | aço carbono | SAE 1020 |
| 12 | obturador | teflon c/ fibra de vidro | |

MODELOS DISPONÍVEIS COM CAPACETE, E REGULAGEM DE FLUXO (PR)



VASTIN Indústria de Válvulas LTDA.

Rua: Salvador Leme, 344 - Bom Retiro - CEP 01124-020 - São Paulo

E-mail: vastin@uol.com.br home page : www.vastin.com.br

Fone/Fax: (011) 3326-8411/ 3227-1720