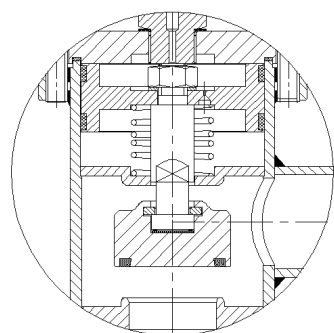
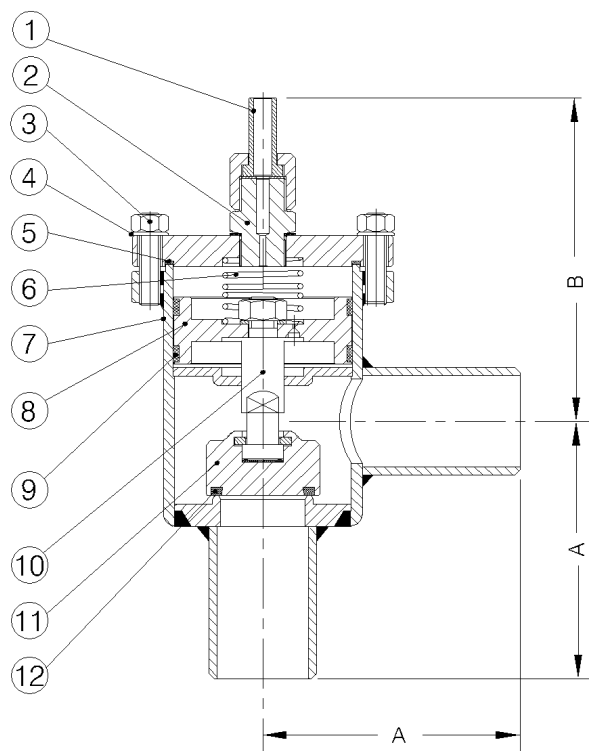


VÁLVULA PASSAGEM ANGULAR PARA SISTEMA DE DEGELO

MODELO: AODG



DETALHE (NA)

APLICAÇÕES:

Fluidos refrigerantes em geral
(Amônia, Freon /Frigen.)

ACIONAMENTO:

Auto-operada (NA ou NF)

DN	A	B	* KV
1	101.5	126	19
1.1/4	108	126	35
1.1/2	114	144	49
2	133	144	86
2.1/2	146	164	126
3	158.5	164	241
4	178	184	342

* KV Determinado à partir de cálculos teóricos
KV é o fluxo em M^3/H , através da válvula aberta
com perda de 1 kgf/cm^2

PADRÃO DE FABRICAÇÃO:

Face à Face: ANSI B16.10 300 LBS
Flanges (opcional): ANSI ou DIN
Pontas para solda: ANSI B 16.25

CONDIÇÕES DE TRABALHO:

Temperatura: -29 a +150°C
Pressão: classe 300lbs

Nº	Descrição	Material	Norma
1	conexão p/ solda DN 5/16"	aço carbono	SAE 1020
2	conexão "BSP"	aço carbono	SAE 1020
3	parafuso	aço carbono	ASTM A 193 gr.B7
4	arruela	aço mola	SAE 1070
5	guarnição	papelão hidráulico ou neoprene	
6	mola	aço mola	SAE 5160
7	corpo	aço carbono	ASTM A 106 gr.B
8	êmbolo	ferro fundido	Fuco 200
9	anel do êmbolo	PTFE	
10	haste	aço inox	AISI-410
11	obturador	aço carbono	SAE 1020
12	anel de vedação	PTFE	

Obs: dimensões e materiais sujeitos à alterações



VASTIN Indústria de Válvulas LTDA.

Rua: Salvador Leme, 344 - Bom Retiro - CEP 01124-020 - São Paulo

E-mail: vastin@uol.com.br home page : www.vastin.com.br

Fone/Fax: (011) 3326-8411/ 3227-1720