

# VÁLVULA DE RETENÇÃO PARA REFRIGERAÇÃO

MODELO: RET

## APLICAÇÕES:

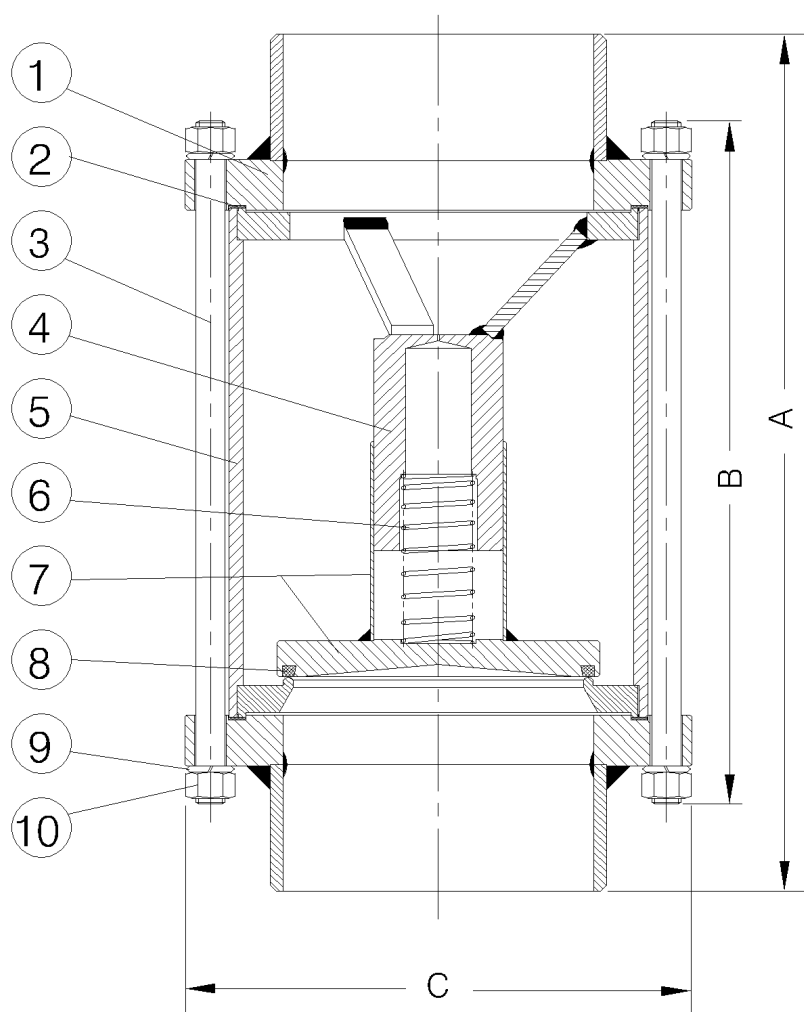
Fluidos frigorígenos em geral (Amônia, Freon /Frigen, Suva, Glicol), água, ar comprimido, óleos e outros fluidos compatíveis ao processo construtivo

## ACIONAMENTO:

Por mola, conforme interrupção do fluxo

*DN	A	B	C
1/2	152	111	80
3/4	178	111	80
1	203	128	106
1.1/4	216	128	106
1.1/2	228	152	122
2	266	152	122
2.1/2	292	190	158
3	317	190	158
4	355	200	185
5	400	294	249
6	444	340	280
8	559	445	330

\* Diâmetros maiores sob consulta.



## PADRÃO DE FABRICAÇÃO:

Face à Face: ANSI B16.10 300 LBS  
 Flanges (opcional): ANSI ou DIN  
 Pontas para solda: ANSI B 16.25

## CONDIÇÕES DE TRABALHO:

Temperatura: -29 a +150°C  
 Pressão: classe 300lbs

Nº	Descrição	Material	Norma
1	ponteira	aço carbono	SAE 1020/ASTM A106
2	guarnição	papelão hidráulico ou neoprene	
3	tirante	aço carbono	SAE 1020
4	suporte do pistão	F°F/aço carbono	FUCO 200/SAE1020
5	corpo	aço carbono	ASTM A 106 gr.B
6	mola	aço mola	SAE 5160
7	pistão	aço carbono c/ aço inox	SAE1020 AISI 304
8	anel de vedação	PTFE	
9	arruela	aço mola	SAE 1070
10	porca 2h	aço carbono	ASTM 193 gr. B

Obs: dimensões e materiais sujeitos à alterações



**VASTIN Indústria de Válvulas LTDA.**

Rua: Salvador Leme, 344 - Bom Retiro - CEP 01124-020 - São Paulo  
 E-mail: vastin@uol.com.br home page : www.vastin.com.br

Fone/Fax: (011) 3326-8411/ 3227-1720